

ANGEBOTE VOM
07.03. – 30.04.25

IDS[®]
2025

CUBE GOODIES

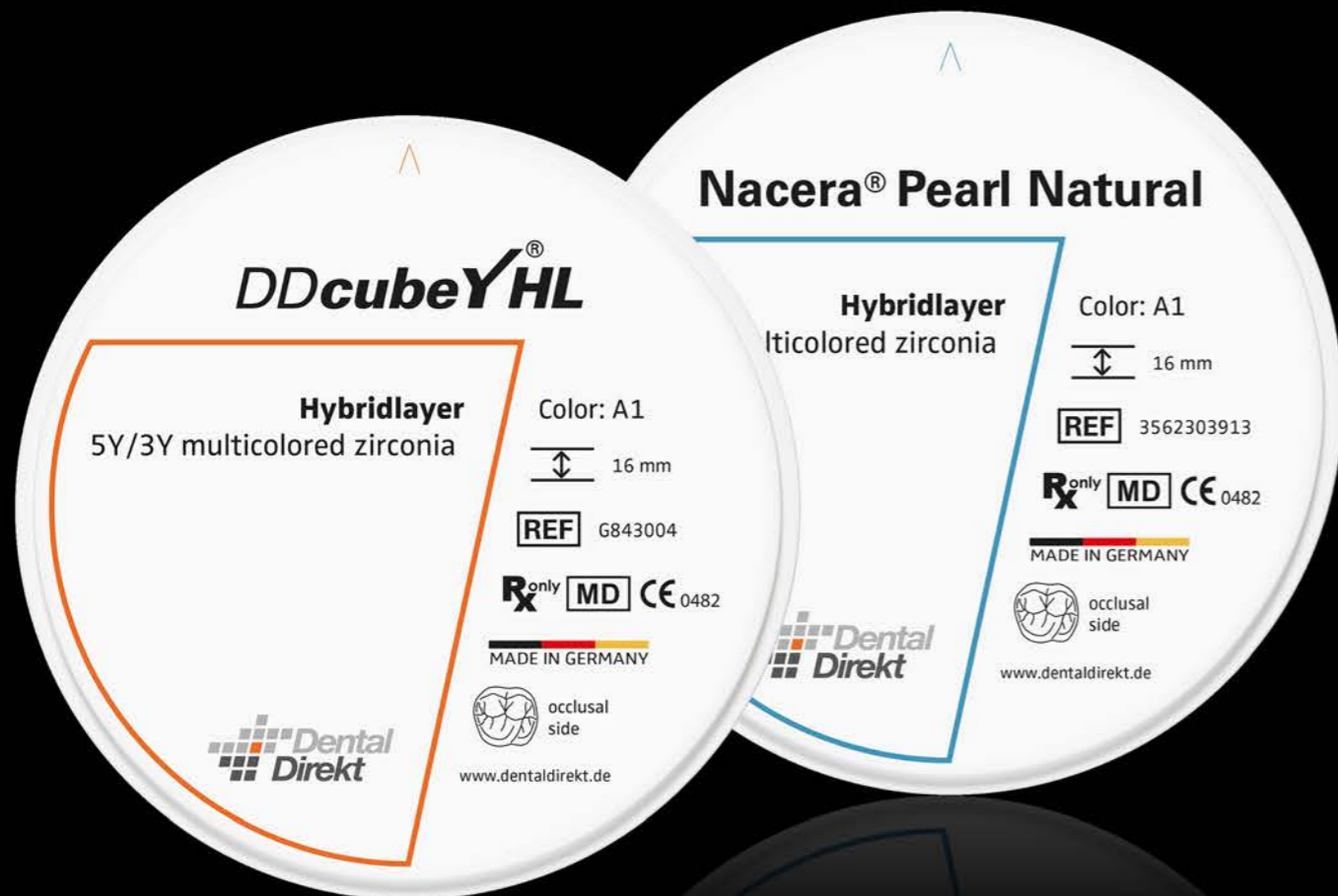
CLOSE TO YOU





Alle Informationen zu unserem neuen DD cubeY^{HL}





ab **79 €***

Das IDS-Messeangebot »Say hello to Y« bringt dir High-End-Zirkonoxid zum Top-Preis. Wähle zwischen:

- ✓ ✓ **DD cubeY® HL** – in der »Yellow-warm«-Ästhetikvariante
- ✓ ✓ **Nacera® Pearl Natural** – in der »Cold-blue«-Ästhetikvariante

Garantiert:

- ✓ ✓ **Farbstabilität** in allen 16 VITA-Farben
- ✓ ✓ **Optimale Materialperformance** – Biegefestigkeit, Risszähigkeit und Transluzenz
- ✓ ✓ **Made in Germany**
- ✓ ✓ **Individueller Service & Support** – weil Beratung zählt
- ✓ ✓ **Einzigartig** – zwei Ästhetiklinien

Sichere dir den besten Deal vom 6. März bis zum 30. April 2025!

*Konditionen: für DD cubeY® HL (Höhe: 16 mm) , Nacera® Pearl Natural (Höhe: 16 mm)



cube Zahn der Zukunft® Ästhetik ohne Kompromisse.



Über 430 Zirkonoxid-Varianten für alle zahntechnischen Indikationen! Zwei Ästhetik-Linien für alle Ansprüche! Hochleistungskeramiken von Europas größtem Hersteller von dentalem Zirkonoxid. Die Qualitätsgarantie: »Made in Germany«

aesthetic-line
yellow-warm

aesthetic-line
blue-cold



CAD/CAM MATERIAL
ZIRKONOXID



**Angebot
jetzt sichern!**

+49 5225 86319-0

25 x

119,- €

pro Stück
zzgl. MwSt.

- ✓ **Freie Wahl:** Rohlingstyp
- ✓ **Freie Wahl:** Farbe/Höhe
- ✓ **Freie Wahl:** blue-cold oder yellow-warm aesthetic-line

50 x

109,- €

pro Stück
zzgl. MwSt.

- ✓ **Freie Wahl:** Rohlingstyp
- ✓ **Freie Wahl:** Farbe/Höhe
- ✓ **Freie Wahl:** blue-cold oder yellow-warm aesthetic-line

100 x

99,- €

pro Stück
zzgl. MwSt.

- ✓ **Freie Wahl:** Rohlingstyp
- ✓ **Freie Wahl:** Farbe/Höhe
- ✓ **Freie Wahl:** blue-cold oder yellow-warm aesthetic-line

Entdecke den umfassenden cubeGuide von Dental Direkt!



In der Welt der Zirkonoxide »**Made in Germany**« bietet unser cubeGuide praktische Unterstützung für deine tägliche Arbeit. Er bündelt die wichtigsten Themen zur Bearbeitung von Zirkonoxid und verweist auf Anwendungsleitfäden, Gebrauchsanweisungen, Infografiken und Anwendungsvideos – alles kompakt an einem Ort.

Mit klaren Tipps und hilfreichen Verlinkungen optimiert der cubeGuide deine Arbeitsprozesse und sorgt dafür, dass du stets die passenden Informationen griffbereit hast. So stehen dir alle relevanten Ressourcen für die Zirkonoxid-Bearbeitung zur Verfügung.

Scanne den QR-Code
und lass dich von
bewährten Techniken
zur hochästhetischen
Zahntechnik inspirieren!





POLYMER HEROES



Alle Informationen zu unseren Polymer Heroes findest du auf der Landingpage.

DDpolyYML

Polymethylmethacrylat (PMMA)

DD poly Y ML sind zahnfarbene Multilayer-Fräsrohlinge aus PMMA für die Herstellung von Langzeitprovisorien für Kronen und Brücken und einzelner Prothesenzähne, Vollbögen und Zahnsegmente für die Herstellung von Prothesen. DD poly Y ML ist für den langzeitigen Einsatz

Verfügbar:

- Farben:
16 VITA® und 2 Bleach-Farben (0M2, 0M3)
- Höhen: 16 und 20 mm



Ihre Vorteile:

- Tragedauer bis zu 5 Jahren
- Guter Verbund zu Prothesenbasismaterial
- Gute Poliereigenschaften
- Keine Porositäten im Material
- Individualisierbar mit Composite*



Alle weiteren Produktdetails und technischen Daten finden Sie auf der DD poly Y ML Produktseite



CAD/CAM MATERIAL
POLYMERE



Angebot
jetzt sichern!

DD poly Y ML
DD base P HI
DD peek MED

50%

DD Splint P HI

12,- €

Mindestabnahme 50 Stk.

pro Stück
zzgl. MwSt.

DD Splint Flex

15,- €

Mindestabnahme 50 Stk.

pro Stück
zzgl. MwSt.



ICH
WAR EIN
SCHIENEN-
ROHLING

CUBIQ

DER CLEVERE
RECYCLING-HELD
VON DENTAL DIREKT



RECYCLING WAR NOCH NIE SO COOL



Sicher und nachhaltig –
unsere neue Zirkonoxidverpackung

24/7



**online bestellen
und alles aus einer Hand!**

www.shop.dentaldirekt.de



Zum Onlineshop



Versandkostenfrei
ab 250,00€



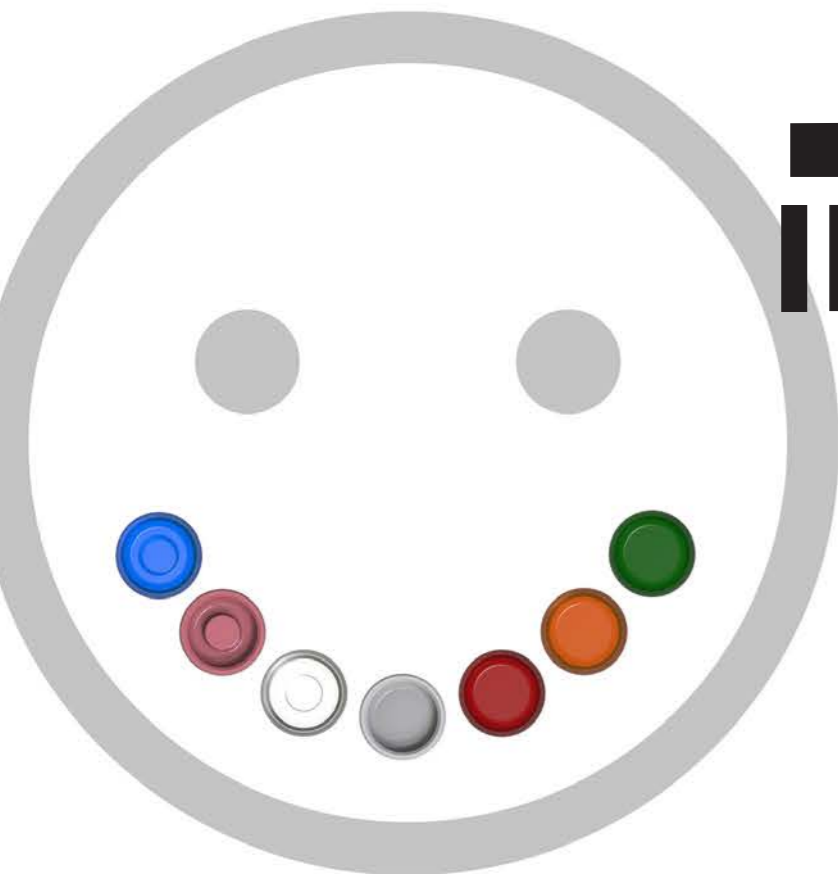
Rechnungszahlung
ab der 1. Bestellung



24h Lieferung
Versand noch direkt am Werktag



DD Hotline
+49 5225 86319-0



15% IDS Rabatt *Direktlocs*



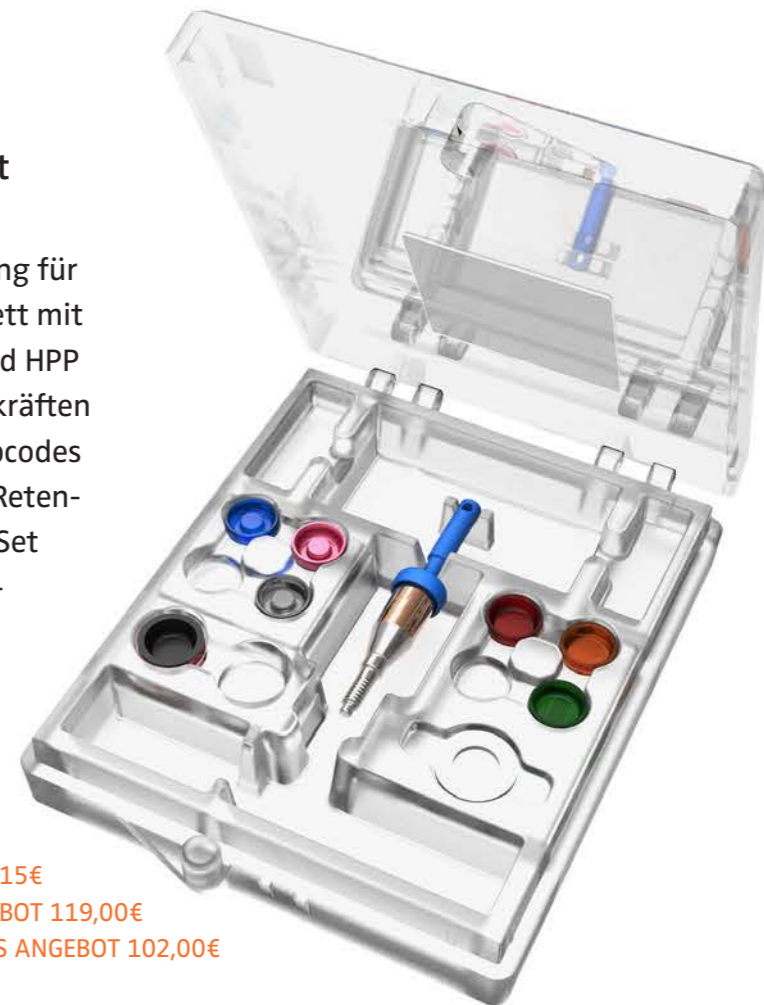
Direktlocs All-in-One Set: Alles, was du für die Abutment-Versorgung brauchst

Das Direktlocs Set bietet eine kompakte Lösung für gerade und abgewinkelte Abutments, komplett mit allen benötigten Komponenten. Enthalten sind HPP Retentionseinsätze in verschiedenen Abzugskräften (schwach, mittel, stark), die einfach über Farbcodes identifiziert werden können. Ein optimiertes Retentionsgehäuse und Ausblockringe runden das Set ab – perfekt für eine schnelle, flexible und zuverlässige Prothesenstabilität.



Mehr Informationen zu den Direktlocs findest du auf unserer Landingpage

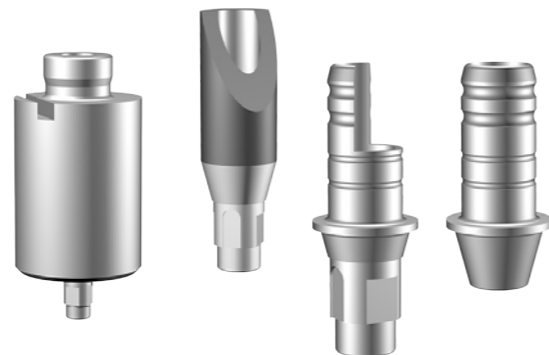
- Gerades Abutment: Listenpreis 79,00€, **IDS ANGEBOT 67,15€**
- Abgewinkeltes Abutment: Listenpreis 140,00€, **IDS ANGEBOT 119,00€**
- Gerades Abutment/All in One-Set: Listenpreis 120,00€, **IDS ANGEBOT 102,00€**



IMPLANTAT- KOMPONENTEN



Angebot
jetzt sichern!



DD Fusion Analog

9,90 €

pro Stück
zzgl. MwSt.



Freie Wahl:
Implantat-Systeme/-Serie/
-Durchmesser

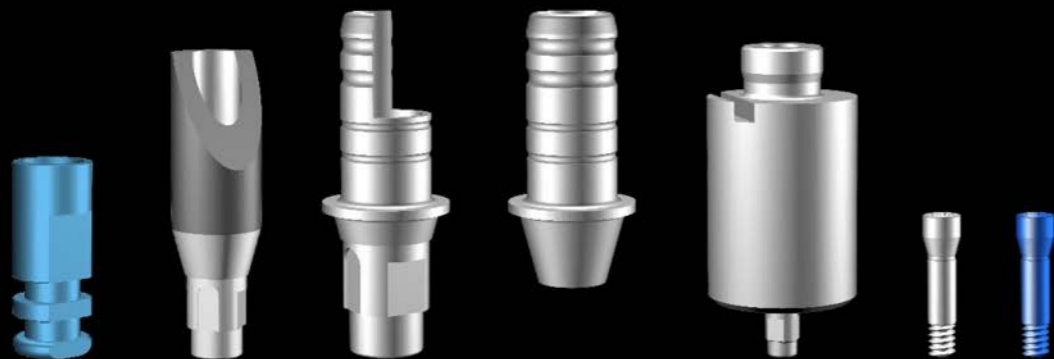
DD Scanbody 2.0

21,90 €

pro Stück
zzgl. MwSt.



Freie Wahl:
Implantat-Systeme/-Serie/
-Durchmesser



DDSolidConnect[®]



Zum Angebot

DD Ti-Base 2CUT/
DD Ti-Base 2CUT noLock

21,90 €

pro Stück
zzgl. MwSt.

- ✓ **Freie Wahl:**
Implantat-Systeme/-Serie/
-Durchmesser
- ✓ Inkl. Laborschraube
und Implantatschraube

Prefabs

19,90 €

pro Stück
zzgl. MwSt.

- ✓ **Freie Wahl:**
Implantat-Systeme/-Serie/
-Durchmesser
- ✓ Inkl. Laborschraube
und Implantatschraube
- ✓ DD Prefabs auch kompatibel
zu MEDENTIKA lieferbar



exocad

exocad®

4.490,- €

(Listenpreis 6.390,- €)

zzgl. MwSt.

- ✓ DD designer by exocad®
- ✓ inkl. DD Abutment Creator und DD virtueller Artikulator

exocad® Ultimate

8.990,- €

(Listenpreis 10.490,- €)

zzgl. MwSt.

- ✓ DD designer by exocad®
Ultimate Lab Bundle
- ✓ Inkl. aller Ultimate Bundle DentalCAD-Module*

*ausgenommen des x-Snap Moduls

exocad® Ultimate Trade Up

4.490,- €

(Listenpreis 5.300,- €)

zzgl. MwSt.

- ✓ DD designer by exocad®
- ✓ Upgrade auf die aktuelle Softwareversion
- ✓ Inkl. aller Ultimate Bundle DentalCAD-Module*
- ✓ Einjähriger Upgradevertrag

*ausgenommen des x-Snap Moduls

Angebot jetzt über Hotline sichern: +49 5225 86319-0

Angebot jetzt über Hotline sichern: +49 5225 86319-0

DENTALE TECHNOLOGIE
LABORSCANNER



Angebot
jetzt sichern!

+49 5225 86319-0

Die konkreten Angebots- und Leasingbedingungen
findest du auf der letzten Seite.

Medit T710

7.990,- €

Leasing ab 139,- € mtl.

(Listenpreis 12.900,- €)

zzgl. MwSt.



Medit T710

14.490,- €

Leasing ab 249,- € mtl.

(Listenpreis 23.317,- €)

zzgl. MwSt.

- ✓ Hochleistungs-PC und DD designer by exocad®
- ✓ inkl. DD virtueller Artikulator und DD Abutment Creator
- ✓ Service- und Supportvertrag für 1 Jahr
- ✓ Online Schulung

erste
Leasingrate
geschenkt!

Medit T710

19.990,- €

Leasing ab 339,- € mtl.

(Listenpreis 27.357,- €)

zzgl. MwSt.

- ✓ Hochleistungs-PC und DD designer by exocad®
Ultimate Bundle
- ✓ Service- und Supportvertrag für 1 Jahr
- ✓ Online Schulung
- ✓ Inkl. aller Ultimate Bundle DentalCAD-Module*

*ausgenommen des x-Snap Moduls

Medit i900

16.990,- €

Leasing ab 289,- € mtl.

(Listenpreis 25.130,- €)

zzgl. MwSt.

**erste
Leasingrate
geschenkt!**

- ✓ Medit Steuerlaptop und Scan Scooter
- ✓ Touchscreen, medizinische Maus und Tastatur
- ✓ Online Einweisung
- ✓ Service- und Supportvertrag für 1 Jahr



Angebot jetzt über Hotline sichern: +49 5225 86319-0

Medit i700

13.990,- €

Leasing ab 239,- € mtl.

(Listenpreis 23.030,- €)

zzgl. MwSt.

**erste
Leasingrate
geschenkt!**

- ✓ Medit Steuerlaptop „pro“ und Scan Scooter
- ✓ Touchscreen, medizinische Maus und Tastatur
- ✓ Online Einweisung
- ✓ Service- und Supportvertrag für 1 Jahr



Angebot jetzt über Hotline sichern: +49 5225 86319-0

Medit i700w

13.990,- €

Leasing ab 239,-€ mtl.

(Listenpreis 26.030,-€)

zzgl. MwSt.

- ✓ Medit Steuerlaptop „pro“ und Scan Scooter
- ✓ Touchscreen, medizinische Maus und Tastatur
- ✓ Online Einweisung
- ✓ Service- und Supportvertrag für 1 Jahr

**erste
Leasingrate
geschenkt!**



**erste
Leasingrate
geschenkt!**

Medit i600

10.990,- €

Leasing ab 189,-€ mtl.

(Listenpreis 18.690,-€)

zzgl. MwSt.

- ✓ Medit Steuerlaptop „pro“ und Scan Scooter
- ✓ Touchscreen, medizinische Maus und Tastatur
- ✓ Online Einweisung
- ✓ Service- und Supportvertrag für 1 Jahr



Angebot jetzt über Hotline sichern: +49 5225 86319-0

Angebot jetzt über Hotline sichern: +49 5225 86319-0



35%

DDprint Produkte

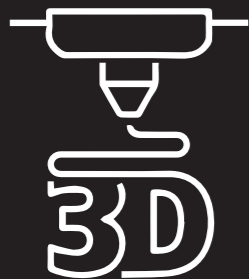


- DD print punktet mit kurzen Prozesszeiten beim Drucken, Waschen und Trocknen
- Scharfe Details und präzise Kanten
- Weniger Blitze schonen dein Lichthärtegerät und sparen wertvolle Zeit

- DD print gingiva: Listenpreis 109,00€, **IDS ANGEBOT 70,85€**
- DD print cast: Listenpreis 199,00€, **IDS ANGEBOT 129,35€**
- DD print model: Listenpreis 179,00€, **IDS ANGEBOT 116,35€**



DENTALE TECHNOLOGIE
3D-Drucker



Angebot
jetzt sichern!

+49 5225 86319-0

Die konkreten Angebots- und Leasingbedingungen
findest du auf der letzten Seite.



Asiga Ultra 50

11.690,- €

Leasing ab 199,- € mtl.

(Listenpreis 15.880,- €)

zzgl. MwSt.

✓ Service- und Supportvertrag
für 1 Jahr

erste
Leasingrate
geschenkt!

Asiga Ultra 50

14.490,- €

Leasing ab 249,- € mtl.

(Listenpreis 19.410,- €)

zzgl. MwSt.

- ✓ Inkl. Otofash G171 Ultimate Dongle, AnyCubic Waschstation, 2L Ultra Build Tray
- ✓ Service- und Supportvertrag für 1 Jahr
- ✓ 2x DD print model „cream“ und 1x DD print model „gingiva“

DENTALE TECHNOLOGIE
FRÄSMASCHINEN



Angebot
jetzt sichern!

+49 5225 86319-0

Die konkreten Angebots- und Leasingbedingungen
findest du auf der letzten Seite.



SILADENT

SilaMill e5

22.990,- €

Leasing ab 395,- € mtl.

(Listenpreis 26.788,- €)

zzgl. MwSt.

erste
Leasingrate
geschenkt!

- ✓ 2.500€ Material-Gutschein*
- ✓ Inkl. Renfert Silent Compact CAM, Werkzeugset Erstausrüstung e5, Steuerlaptop, Schnittstellenkabel
- ✓ Aufstellung und Einweisung vor Ort in Deutschland
- ✓ Service- und Supportvertrag für 1 Jahr



*auf alle CAD-CAM Materialien nach Listenpreis
(ausgenommen DD poly Y ML + DD peek Med)

SILADENT

SilaMill 5.8

36.990,- €

Leasing ab 619,- € mtl.

(Listenpreis 46.508,- €)

zzgl. MwSt.

erste
Leasingrate
geschenkt!

- ✓ 4.000€ Material-Gutschein*
- ✓ Inkl. Renfert Silent PowerCAM, Werkzeugset Erstausrüstung, Steuerlaptop, Schnittstellenkabel
- ✓ Aufstellung und Einweisung vor Ort in Deutschland
- ✓ Service- und Supportvertrag für 1 Jahr



*auf alle CAD-CAM Materialien nach Listenpreis
(ausgenommen DD poly Y ML + DD peek Med)

Angebot jetzt über Hotline sichern: +49 5225 86319-0

Angebot jetzt über Hotline sichern: +49 5225 86319-0

SILADENT

SilaMill N4 evo

25.490,- €

Leasing ab 425,- € mtl.

(Listenpreis 29.000,- €)

zzgl. MwSt.

- ✓ 2.500€ Material-Gutschein*
- ✓ Inkl. CAM, Werkzeugset Erstausrüstung, Steuerlaptop, DD Prefab Starter Kit
- ✓ Aufstellung und Einweisung vor Ort in Deutschland
- ✓ Service- und Supportvertrag für 1 Jahr

erste
Leasingrate
geschenkt!



*auf alle CAD-CAM Materialien nach Listenpreis
(ausgenommen DD poly Y ML + DD peek Med)

erste
Leasingrate
geschenkt!

IMES-ICORE

CORiTEC® 150i Pro

33.990,- €

Leasing ab 569,- € mtl.

(Listenpreis 45.397,50€)

zzgl. MwSt.

- ✓ 4.000€ Material-Gutschein*
- ✓ Inkl. WorkNC CAM Software, Steuercomputer, Maschinentisch, Renfert Silent Compact, DD Prefab Starterkit, Kalibriereset, Fräser Starterset
- ✓ Maschinenschulung, Einbringung und Aufstellung vor Ort in Deutschland
- ✓ Service- und Supportvertrag für 1 Jahr



*auf alle CAD-CAM Materialien nach Listenpreis
(ausgenommen DD poly Y ML + DD peek Med)

Angebot jetzt über Hotline sichern: +49 5225 86319-0

Angebot jetzt über Hotline sichern: +49 5225 86319-0

IMES-ICORE

CORiTEC® 350i Loader Pro

63.990,- €

Leasing ab 1.069,- € mtl.

(Listenpreis 82.863,-€)

zzgl. MwSt.

- ✓ 5.000€ Material-Gutschein*
- ✓ Inkl. WorkNC CAM Software , Steuercomputer, iVAC eco+, Maschinentisch, DD Prefab Starterkit, Kalibrierset, Fräser Starterset
- ✓ Maschinenschulung, Einbringung und Aufstellung vor Ort in Deutschland
- ✓ Service- und Supportvertrag für 1 Jahr

erste
Leasingrate
geschenkt!



*auf alle CAD-CAM Materialien nach Listenpreis
(ausgenommen DD poly Y ML + DD peek Med)

erste
Leasingrate
geschenkt!

IMES-ICORE

CORiTEC® 350i Loader Pro +

69.990,- €

Leasing ab 1.169,- € mtl.

(Listenpreis 90.543,00€)

zzgl. MwSt.

- ✓ 5.000€ Material-Gutschein*
- ✓ Inkl. WorkNC CAM Software , Spindelkühlung, Steuercomputer, iVAC eco+, Maschinentisch, DD Prefab Starterkit, Kalibrierset, Fräser Starterset
- ✓ Maschinenschulung, Einbringung und Aufstellung vor Ort in Deutschland
- ✓ Service- und Supportvertrag für 1 Jahr



*auf alle CAD-CAM Materialien nach Listenpreis
(ausgenommen DD poly Y ML + DD peek Med)

Angebot jetzt über Hotline sichern: +49 5225 86319-0

Angebot jetzt über Hotline sichern: +49 5225 86319-0

REDON

R-ONE

25.990,- €

Leasing ab 439,- € mtl.

(Listenpreis 28.218,-€)

zzgl. MwSt.

- ✓ 1.500€ Material-Gutschein*
- ✓ Inkl. WorkNC CAM, Steuercomputer und Fräser Starterset
- ✓ Maschinenschulung, Aufstellung Inbetriebnahme vor Ort in Deutschland
- ✓ Service- und Supportvertrag für 1 Jahr

erste
Leasingrate
geschenkt!



*auf alle CAD-CAM Materialien nach Listenpreis
(ausgenommen DD poly Y ML + DD peek Med)

erste
Leasingrate
geschenkt!

REDON

BestMill Plus

54.990,- €

Leasing ab 919,- € mtl.

(Listenpreis 79.694,-€)

zzgl. MwSt.

- ✓ 4.000€ Material-Gutschein*
- ✓ Inkl. WorkNC CAM, CAM Computer, Maschinentisch, Ansatz Tisch, redon Fräser Starterset, Renfert Silent PowerCAM
- ✓ Aufstellung und Inbetriebnahme, WorkNC Schulung vor Ort in Deutschland
- ✓ Service- und Supportvertrag für 1 Jahr



*auf alle CAD-CAM Materialien nach Listenpreis
(ausgenommen DD poly Y ML + DD peek Med)

Angebot jetzt über Hotline sichern: +49 5225 86319-0

Angebot jetzt über Hotline sichern: +49 5225 86319-0



WER HAT, DER KANN!

Dental Direkt Fräszentrum: +49 5428 501683-0

Bestellung im Shop
mit dem Code
„IDS25“



zum Angebot



Fräs-ANGEBOT

Titan-Abutments

39,- €*

begrenzt auf 10 Stück

zzgl. MwSt.



aus DD Prefab gefräst

*Preis pro Stück,
gilt nur bei Fertigungsdatenanlieferung,
2 Werktag Bearbeitungszeit

Fräs-ANGEBOT

Aufbissschienen

23,-€*

begrenzt auf 10 Stück

zzgl. MwSt.



Freie Wahl:

DD Bio Splint Flex
oder DD Bio Splint P HI

*Preis pro Stück,
gilt nur bei Fertigungsdatenanlieferung,
1 Werktag Bearbeitungszeit



Bestellung im Shop
mit dem Code
„IDS25“



zum Angebot



Bestellung im Shop
mit dem Code
„IDS25“



zum Angebot

Fräs-ANGEBOT

Poly Y ML

15,-€*

begrenzt auf 10 Einheiten

zzgl. MwSt.



Freie Farbwahl

*Preis pro Einheit,
Preis gilt nur bei Fertigungsdatenanlieferung,
1 Werktag Bearbeitungszeit



3D-Druck: Nur das Beste für meinen Kumpel

Dental Direkt Fräszentrum: +49 5428 501683-0



Bestellung im Shop
mit dem Code
„IDS25“



3D-Druck-ANGEBOT

DD print model

10,- €*

begrenzt auf 10 Stück

zzgl. MwSt.

*Preis pro Stück,
gilt nur bei Fertigungsdatenanlieferung,
2 Werktage Bearbeitungszeit

SAY HELLO TO



Bedingungen:

Alle Preise und Angebote in diesem Sonderdruck verstehen sich netto zzgl. gesetzlicher Mehrwertsteuer, gelten nur in Deutschland und können pro Kunde mehrfach wahrgenommen werden. Angebote sind gültig bis zum 30.04.2025. Technische Änderungen, Preisänderungen und Liefermöglichkeiten vorbehalten. Sofern nicht anders ausgewiesen, sind eventuell anfallende Kosten für Transport oder Inbetriebnahme und Schulung nicht Bestandteil der Angebote. Das Design von gelieferten Geräten, Material oder Zubehör kann geringfügig von den Abbildungen abweichen. Optional können weitere Kosten für Updates und/oder Supportverträge anfallen. Bei den Finanzierungsangeboten gehen wir von einer guten wirtschaftlichen Lage Ihres Unternehmens aus. Bis zur endgültigen Bonitätsprüfung ist das Finanzierungsangebot freibleibend. Die Aktionen/Angebote sind nicht mit weiteren Rabatten kombinierbar. Aktion „erste Rate geschenkt“: Gültig für Leasingverträge, welche im Zeitraum vom 25.03.2025 – 11.04.2025 abgeschlossen werden. Es gelten die AGB der Dental Direkt GmbH, Spenge. Mit © gekennzeichnete Namen sind Waren- und/oder Markenzeichen der Hersteller.

Hotline: 05225.86319-0

Die gültigen AGB der Dental Direkt GmbH finden Sie hier: www.dentaldirekt.de/de/agb

Ihre Ansprechpartner bei Dental Direkt:



André Münnich
Vertriebsleitung National
05225.86319-01
a.muennich@dentaldirekt.de



Aleksandra Nikoloski
Vertrieb National
05225.86319-14
a.nikoloski@dentaldirekt.de



Jasim Ibraimi
Technischer Vertriebsleiter
05225.86319-42
j.ibraimi@dentaldirekt.de



Jacqueline Tönsing
Vertrieb National
PLZ- Gebiet 0+1
05225.86319-20
j.toensing@dentaldirekt.de



Carolina Schlotte
Key Account Managerin
PLZ- Gebiet 2+3
+49 151 242 024 93
c.schlotte@dentaldirekt.de



Tobias Hanke
Key Account Manager
PLZ- Gebiet 4+5
+49 162 236 86 31
t.hanke@dentaldirekt.de



Sandro De Punzio
Key Account Manager
PLZ- Gebiet 6+7
+49 170 781 45 33
s.depunzio@dentaldirekt.de



Norbert Untermoser
Key Account Manager
PLZ- Gebiet 8+9
+49 151 177 322 64
n.untermoser@dentaldirekt.de



Termin für die IDS buchen!

CLOSE TO YOU

Dental Direkt GmbH | Tel: +49 5225 86319-0
E-Mail: info@dentaldirekt.de | www.dentaldirekt.de

